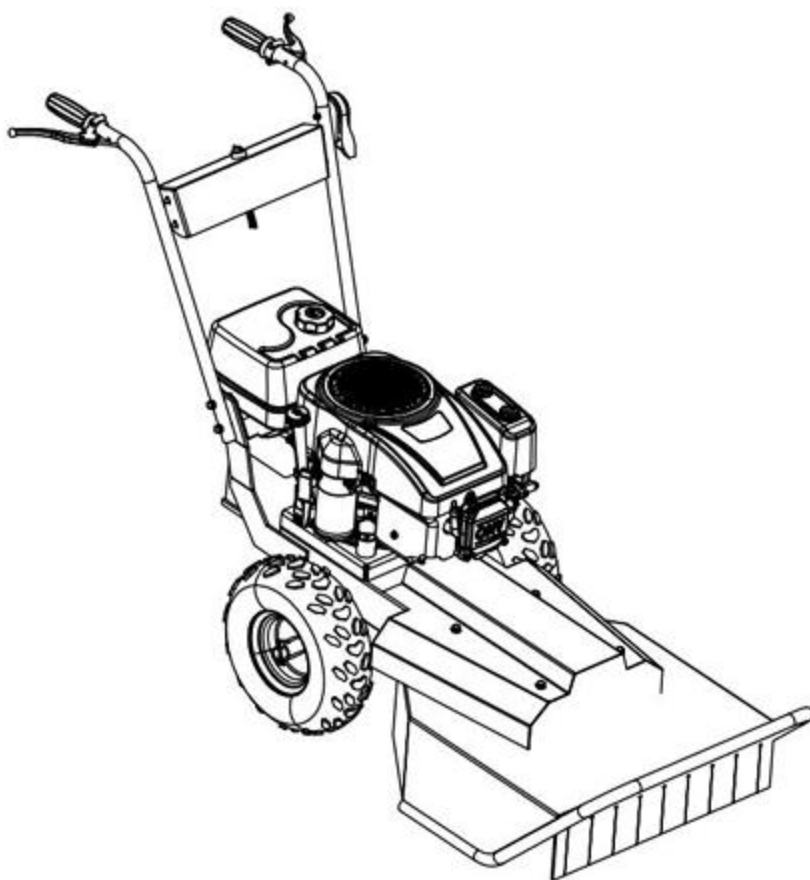


# Beitepusser Luna

## Brukermanual



CE



## **Innholdsfortegnelse**

DEL I: Generelle sikkerhetsregler .....	2
DEL II: Bli kjent med utstyret .....	6
DEL III: Bruk av utstyret .....	7
DEL IV: Vedlikehold av utstyret .....	11
DEL V: Feilsøking og deleliste .....	14

---

## **Symboler og merknader brukt i denne manualen**

### **⚠ ADVARSEL**

Dette indikerer en farlig situasjon som, dersom den ikke unngås, kan føre til dødsfall eller alvorlig personskade.

---

### **⚠ FORSIKTIG**

Dette indikerer en farlig situasjon som, dersom den ikke unngås, kan føre til mindre eller moderate personskader.

---

### **MERK**

Denne informasjonen er viktig for korrekt bruk av maskinen. Manglende overholdelse av disse instruksjonene kan føre til skade på maskinen eller annen eiendom.

---

## **Tilleggsinformasjon og mulige endringer**

Vi forbeholder oss retten til å avslutte, endre og forbedre våre produkter når som helst uten varsel eller forpliktelser overfor kjøperen. Beskrivelsene og spesifikasjonene i denne manualen var gjeldende ved trykking. Utstyr som beskrives i denne manualen kan være ekstrautstyr. Enkelte illustrasjoner kan avvike fra din maskin.

## DEL I: Generelle sikkerhetsregler

### Sikkerhetsmerker på maskinen

Utstyret er merket med flere etiketter som minner om korrekt og sikker bruk. Nedenfor vises kopier av sikkerhets- og informasjonsmerkene som finnes på maskinen. Ta deg tid til å studere dem og merk deg plasseringen før maskinen tas i bruk. Skadde eller manglende sikkerhets- og informasjonsmerker må erstattes umiddelbart.



### ⚠ ADVARSEL

Les denne håndboken med sikkerhets- og bruksinstruksjoner før du bruker utstyret. Gjør deg kjent med betjening og anbefalte serviceprosedyrer for å sikre best mulig ytelse og sikker drift av maskinen.

### Bruksområde

### ⚠ FORSIKTIG

Denne maskinen er kun beregnet for kutting av gress, kratt og små trær/stammer med diameter opptil 50 mm, og skal ikke brukes til andre formål. Maskinen skal kun brukes av opplærte brukere som er kjent med innholdet i denne manualen. Det kan være farlig å montere eller bruke andre deler enn originale eller godkjente deler fra forhandleren. Produsenten fraskriver seg ethvert ansvar for konsekvenser av slik bruk, og dette vil i tillegg ugyldiggjøre garantien.

### Før bruk av utstyret

#### MERK

- A. Operatøren må være fullstendig opplært før maskinen tas i bruk.
- B. Brukermanualen skal være lest og forstått.
- C. Maskinen skal stå på plant underlag, og alle vern og beskyttelser skal være korrekt montert og i god stand.

- D. Knivene/blader er i god stand og godt festet.
  - E. Alle festemidler er kontrollert og strammet.
  - F. Brannslukningsapparat er tilgjengelig på arbeidsstedet.
- 

## **Ved bruk av utstyret**

### **MERK**

- A. Det anbefales at en annen opplært operatør befinner seg i nærheten av maskinen.
  - B. Utfør vedlikehold og service kun innenfor angitte intervaller.
  - C. Vær oppmerksom på vindretningen for å unngå at avfall og gjenstander blåses ut mot vei eller områder hvor det kan påvirke publikum.
  - D. IKKE plasser noen del av kroppen inn i knivdekselet mens maskinen er i drift.
  - E. IKKE bruk maskinen under påvirkning av alkohol eller rusmidler.
- 

## **Beskytt deg selv og andre rundt deg**

### **⚠ ADVARSEL**

Dette er en kraftig maskin med bevegelige deler som arbeider med høy energi. Du må bruke maskinen på en sikker måte. Feil bruk kan medføre fare både for deg selv, andre personer i nærheten og eiendom. Følg alltid disse sikkerhetsreglene ved bruk av maskinen:

- A. Husk at operatøren eller brukeren er ansvarlig for ulykker eller farer som kan oppstå for andre personer, deres eiendom eller dem selv.
- B. Bruk alltid vernebriller eller beskyttelsesbriller med sidebeskyttelse for å beskytte øynene mot gjenstander som kan slynges ut.
- C. Unngå løstsittende klær og smykker som kan sette seg fast i bevegelige deler.
- D. Bruk anbefalte arbeidshansker ved bruk av utstyret. Sørg for at hanskene sitter godt slik at de ikke har løse mansjetter eller snorer.
- E. Bruk sko med sklisikker såle ved bruk av maskinen. Dersom du har vernesko anbefales disse. Ikke bruk maskinen barbeint eller med åpne sandaler.
- F. Bruk langbukser under bruk av maskinen.
- G. Hold tilskuere minst 15 meter unna arbeidsområdet til enhver tid. Stopp motoren dersom personer eller dyr nærmer seg.

---

## Sikkerhet for barn og kjæledyr

### **⚠ ADVARSEL**

Alvorlige ulykker kan oppstå dersom operatøren ikke er oppmerksom på barn og kjæledyr i nærheten.

Barn tiltrekkes ofte av maskinen og kuttearbeidet. Anta aldri at barn blir værende der du sist så dem. Følg alltid disse forholdsreglene:

- A. Hold barn og kjæledyr minst 15 meter unna arbeidsområdet, og sørg for at de er under oppsyn av en ansvarlig voksen.
- B. Vær oppmerksom og slå av maskinen dersom barn eller kjæledyr kommer inn i arbeidsområdet.
- C. La aldri barn bruke utstyret.

---

## Sikkerhet ved bruk av bensindrevne maskiner

### **⚠ ADVARSEL**

Bensin er en svært brannfarlig væske. Bensin avgir også brennbare damper som lett kan antennes og forårsake brann eller eksplosjon. Undervurder aldri farene ved bensin. Følg alltid disse sikkerhetsreglene:

- A. Kjør aldri motoren innendørs eller i lukkede områder uten tilstrekkelig ventilasjon, da eksosen inneholder karbonmonoksid – en luktfri, smakløs og dødelig giftgass.
- B. Oppbevar drivstoff og olje i beholdere som er spesielt beregnet og godkjent for dette formålet. Hold dem unna varme, åpen ild og utilgjengelig for barn.
- C. Bytt ut slitte eller skadede drivstoffslanger og pakninger etter 5 års bruk.
- D. Fyll drivstofftanken utendørs med motoren slått av, og la motoren kjøle seg helt ned før påfylling. Håndter aldri bensin dersom du eller andre i nærheten røyker, eller dersom det finnes noe som kan antenne eller eksplodere. Sett tanklokket og drivstoffbeholderen godt på plass etter fylling.
- E. Dersom du søler bensin, må du ikke forsøke å starte motoren. Flytt maskinen bort fra området med søl og unngå enhver antennelseskilde til bensindampen har fordampet. Tørk opp sølt drivstoff for å redusere brannfare og sørg for korrekt avfallshåndtering.

F. La motoren kjøle seg helt ned før maskinen settes bort i et lukket rom. Oppbevar aldri maskinen med drivstoff i tanken, eller drivstoffbeholdere, nær åpen ild eller gnistkilder som varmtvannsbereder, ovn, tørketrommel eller lignende.

G. Utfør aldri justeringer eller reparasjoner mens motoren går. Slå av motoren, koble fra tennpluggen og hold den unna pluggen for å forhindre utilsiktet start. Vent 5 minutter før du utfører justeringer eller reparasjoner.

H. Endre aldri motorens regulatorinnstillinger. Regulatoren kontrollerer maksimal sikker driftshastighet og beskytter motoren. For høy motorturtall er farlig og kan skade motoren og andre bevegelige deler. Dersom justering er nødvendig, kontakt autorisert forhandler.

I. Hold brennbare materialer borte fra motoren når den er varm.

J. Ikke dekk til maskinen mens lydtemperen fortsatt er varm.

K. Ikke bruk motoren uten luftfilter eller deksel over forgasserens luftinntak. Fjerning av slike deler kan medføre brannfare. Ikke bruk brennbare væsker til rengjøring av luftfilteret.

L. Lyddemper og motor blir svært varme og kan forårsake alvorlige brannskader – ikke berør dem.

## **Generell sikkerhet**

### **⚠ ADVARSEL**

Det er nødvendig å bruke utstyret på en sikker måte for å forhindre eller redusere risikoen for dødsfall eller alvorlige personskader. Feil bruk kan medføre flere farer. Følg alltid disse sikkerhetsreglene ved bruk:

A. Utstyret er et kraftig verktøy, ikke et leketøy. Vær svært forsiktig til enhver tid. Bruk det kun til det formålet det er konstruert for.

B. Lær hvordan du stopper maskinen raskt.

C. Bruk aldri maskinen på glatte, våte, gjørmete eller isete underlag. Vær forsiktig for å unngå å skli eller falle.

D. Følg instruksjonene for korrekt bruk og montering av tilbehør.

E. Bruk aldri maskinen uten at alle vern og beskyttelser er korrekt montert.

F. Fjern, bøy, kapp, tilpass, sveis eller endre aldri standarddeler på maskinen. Dette inkluderer alle vern og beskyttelsesanordninger. Endringer på maskinen kan føre til personskader og materielle skader, og vil ugyldiggjøre garantien.

G. Dersom maskinen begynner å lage unormale lyder eller vibrere, stopp motoren, koble fra tennpluggen og hold den unna pluggen for å forhindre utilsiktet start. Vent 5 minutter til motoren er avkjølt før du kontrollerer maskinen for skader. Vibrasjoner er vanligvis et tegn på problemer. Kontroller skadde deler og rengjør, reparer og/eller bytt ut ved behov.

H. Endre aldri sikkerhetsanordninger. Kontroller regelmessig at de fungerer korrekt.

I. Før vedlikehold eller inspeksjon skal motoren stoppes, tennpluggen kobles fra og holdes unna pluggen for å forhindre utilsiktet start. Vent 5 minutter til motoren er avkjølt.

J. La aldri personer som ikke kjenner disse instruksjonene bruke maskinen. Kun ansvarlige personer som er kjent med sikker bruk skal benytte utstyret.

K. Ikke hast eller ta ting for gitt under arbeid. Hvis du er usikker på utstyret eller omgivelsene, stopp maskinen og vurder situasjonen nøye.

L. Bruk aldri maskinen under påvirkning av alkohol, rusmidler eller medisiner.

M. Bruk maskinen kun i dagslys.

N. Hold deg oppmerksom på skjulte farer eller trafikk.

O. Hold alle muttere og bolter godt strammet, og sørg for at maskinen holdes i god driftsmessig stand.

---

### **Merknad til alle brukere**

Listen over advarsler og forholdsregler kan ikke dekke alle mulige situasjoner. Dersom det oppstår situasjoner som ikke er omtalt i denne manualen, må operatøren bruke sunn fornuft og benytte utstyret på en sikker måte. Kontakt din forhandler for hjelp og veiledning i ditt område.

### **DEL II: Bli kjent med utstyret**

Det kan være nyttig å gjøre seg kjent med maskinens betjeningsfunksjoner og egenskaper. Dersom du har spørsmål, vennligst kontakt din lokale forhandler.

## TEKNISKE SPESIFIKASJONER

Spesifikasjon	Beitepusser
Motor	Loncin 452cc firetaktsmotor med el start
Drivstoff	Bensin
Håndtakshøyde	1020 mm
Klippehøyde	50 mm
Klippebredde	660 mm
Klippekapasitet	Gress/kratt/småtrær oppytill 50 mm
Maks turtall kniv	1700 rpm
Knivdrift	Mekanisk med remstrammer
Knivmateriale	Herdet karbonstål
Materiale i knivramme	45# stål
Materiale i knivdeksel	Q235 stål
Reimer	Drivreim og knivreim
Dekk	145/70-6
Mål	2000 x 730 x 1170
Vekt	176 kg
Støynivå	83 dB

### DEL III: Bruk av utstyret

Det kan være nyttig å bli bedre kjent med funksjonene på maskinen før du begynner med trinnene beskrevet i dette kapittelet.

---

#### ⚠ ADVARSEL

A. Les og forstå alle instruksjoner, sikkerhetsregler og advarsler som er oppført i «DEL I: Generelle sikkerhetsregler» før maskinen tas i bruk. Dersom du er usikker på korrekt eller sikker bruk av noe som er beskrevet i denne manualen, kontakt din lokale forhandler.

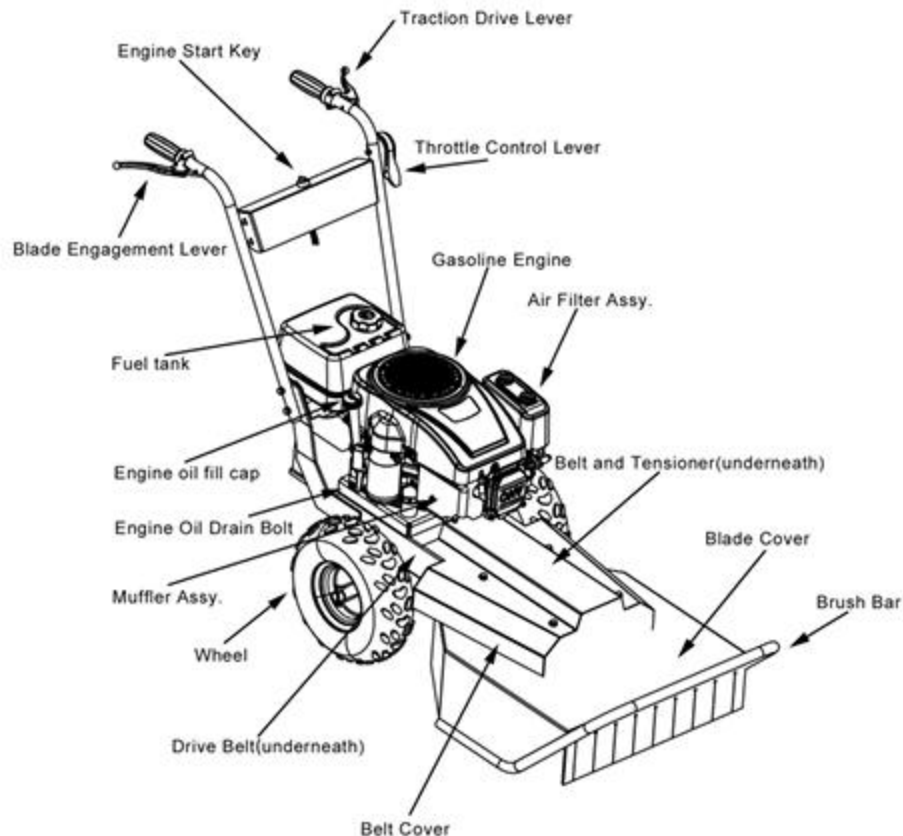
B. Når maskinen er i drift, må du alltid stå i det sikre arbeidsområdet. Du må oppholde deg i sikker posisjon til enhver tid mens motoren går. Plasser aldri noen del av kroppen i en posisjon som kan føre til en farlig situasjon.

C. Før bruk skal du alltid benytte verneutstyr, inkludert vernebriller, hørselsvern, tettsittende klær uten løse snorer eller mansjetter, samt vernesko med ståltå.

D. Kjenn til både korrekt og feil bruk av maskinen. Bruk aldri maskinen på en feil eller utrygg måte.

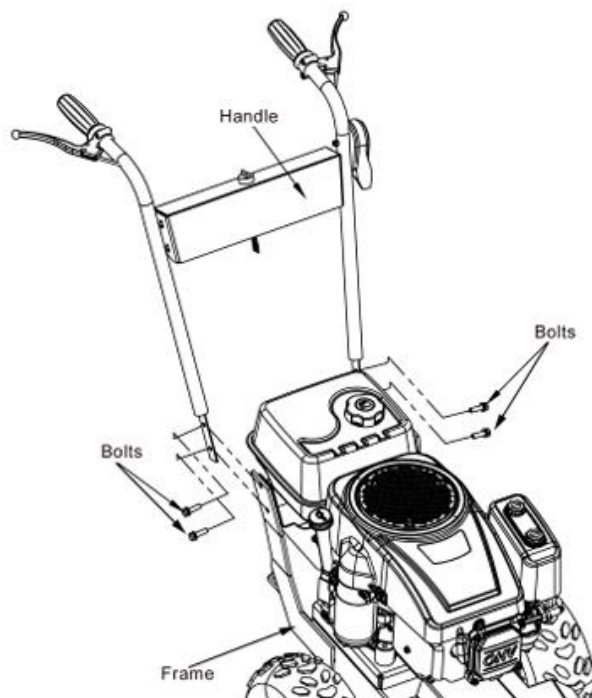
---

#### Oversikt over maskinens deler



## 1. Montering av håndtak

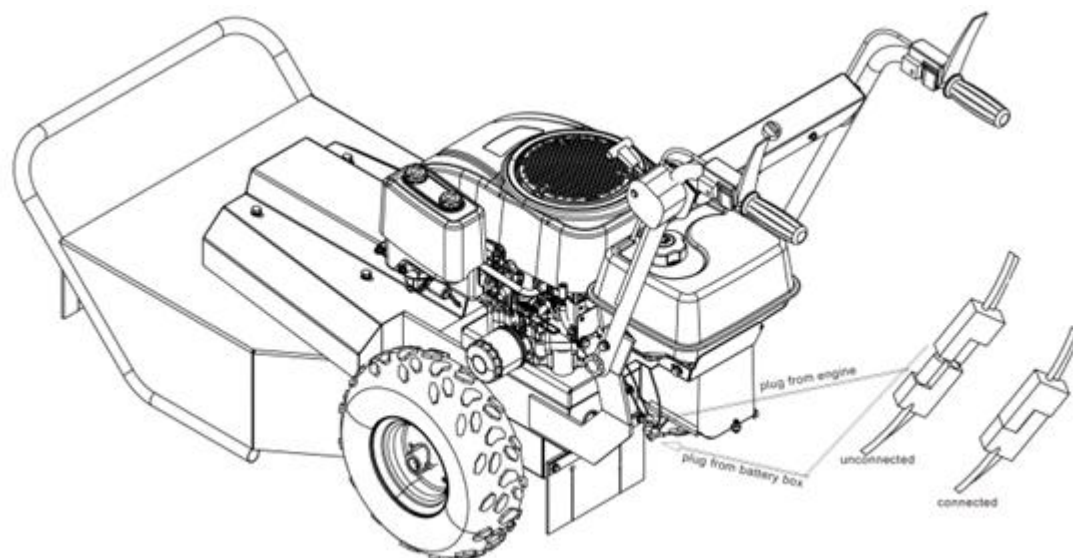
Hold håndtaket og juster hullene i håndtaket mot hullene i rammen. Fest håndtaket til rammen med de 4 boltene.



---

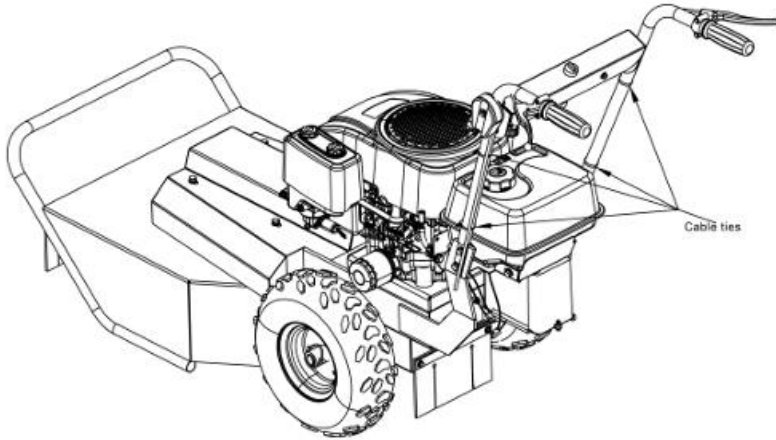
## 2. Tilkobling av kabler

Koble kontakten fra motoren til kontakten fra batteriboksen.



### 3. Fest kablene til styret

Fest kablene til håndtaket/styret med strips. Klipp av overskytende del av stripsene med avbitertang.



### Oppstart

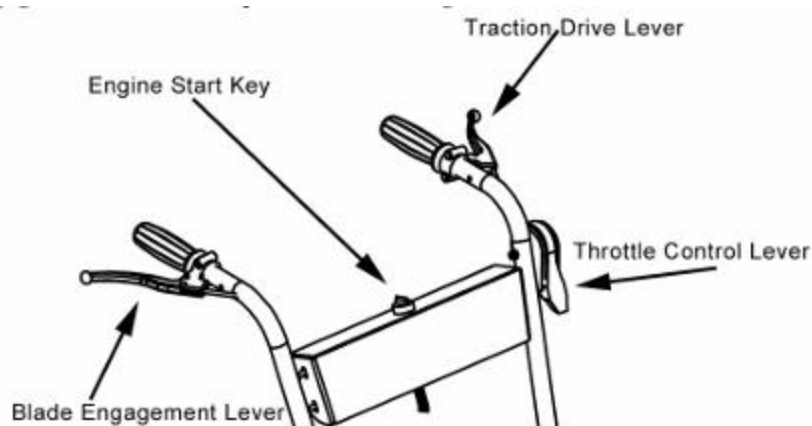
1. Plasser maskinen på et flatt og tørt underlag.
2. Kontroller at det er tilstrekkelig med motorolje og bensin.
3. Vri og hold nøkkelen i startposisjon til motoren starter.
4. Dersom maskinen ikke har vært i drift tidligere (kald motor), la motoren gå på halv gass i 3–4 minutter for oppvarming før du øker til fullt turtall.

### Innkobling av fremdrift

1. Klem forsiktig inn fremdriftsspaken for å aktivere fremdriften.
2. Slipp fremdriftsspaken dersom du trenger å redusere hastigheten eller stoppe.

### Innkobling av kniv/blader

1. Klem forsiktig inn «knivinnkoblingsspaken» for å aktivere kniven.
2. Slipp «knivinnkoblingsspaken» for å stoppe rotasjonen av kniven.



## Stopp av motor

1. Vri nøkkelen til AV-posisjon (OFF).

---

## MERK

Diameter på gress, kratt og småtrær må ikke overstige 50 mm.

---

## Tips ved hindringer

### ⚠ ADVARSEL

A. Motorens kraft kan slynge steiner, pinner og annet avfall opptil 30 meter med stor hastighet, noe som kan føre til alvorlige personskader eller materielle skader. Ikke bruk maskinen på gruslagte innkjørsler, løse steiner eller bark/massasje når kniven roterer.

B. Kontroller alltid arbeidsområdet før bruk og fjern gjenstander som kan sette seg fast i eller skade maskinen. Dersom du kjører inn i hindringer og kniven blir blokkert, slå av motoren og koble fra tennpluggen før du forsøker å fjerne det som sitter fast.

C. Berør aldri eksosområdet når du arbeider nær tennpluggen, da disse delene blir svært varme.

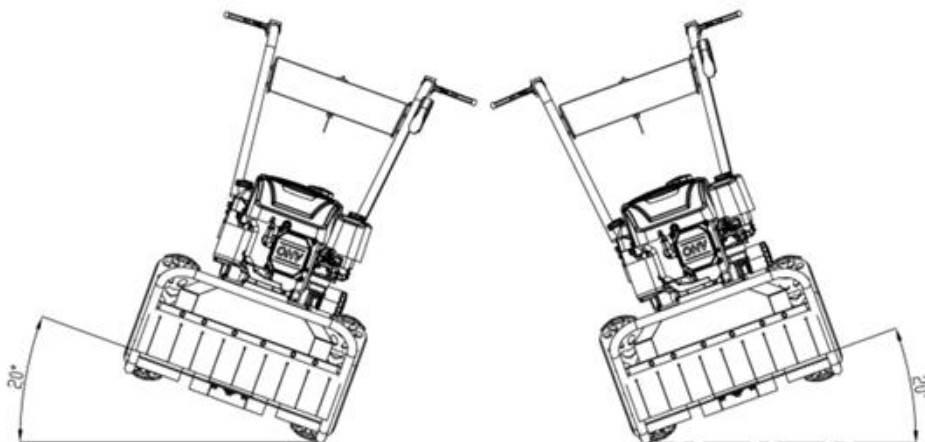
## Bruk i skråninger

### ⚠ ADVARSEL

A. Vær svært forsiktig når maskinen brukes i ujevnt terreng eller i skråninger for å unngå at maskinen velter.

B. Bruk aldri maskinen i skråninger som er brattere enn 20 grader. Dette kan føre til alvorlige personskader eller skade på maskinen.

C. Dersom du må klippe i skrånende terreng, skal du arbeide på tvers av skråningen – ikke opp og ned – for bedre kontroll over maskinen.



## DEL IV: Vedlikehold av utstyret

Regelmessig vedlikehold er nødvendig for å sikre best mulig ytelse og lang levetid på maskinen. Se denne manualen og motorprodusentens brukermanual for vedlikeholdsprosedyrer.

### ⚠ ADVARSEL

Før vedlikehold eller inspeksjon skal motoren stoppes og alle deler få kjøle seg ned i fem minutter. Koble fra tennpluggen og hold den unna pluggen. Koble fra batteripolene (kun modeller med elektrisk start).

### Kontrolliste for regelmessig vedlikehold

Vedlikeholdspunkt	Før hvert bruk	Hver 25. time	Hver 100. time
Kontroller motoroljenivå	*		
Kontroller generell tilstand	*		
Kontroller kniver	*		
Kontroller fremdriftswire	*		
Kontroller knivinnkoblingswire	*		
Kontroller reimer		*	
Kontroller kabeltilkoblinger		*	
Kontroller lufttrykk		*	
Rengjør motorens kjøleribber		*	
Skift motorolje	Første gang etter 5 timer	*	
Bytt luftfilter		*	
Bytt tennplugg			*
Bytt drivstoff filter			*

### Service på motor

Se motorprodusentens brukermanual for vedlikehold av motoren.

### Skifte motorolje

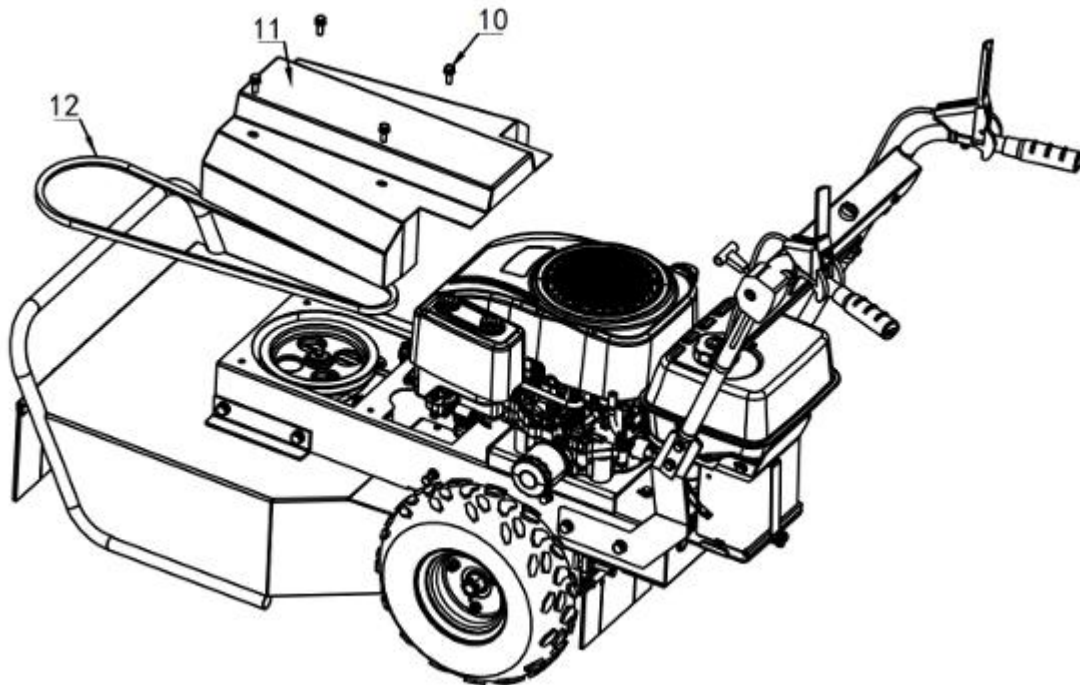
1. Fjern «påfyllingslokket for motorolje».
2. Fjern «tappebolten for motorolje».
3. Når motoroljen er fullstendig tappet ut, monter «tappebolten for motorolje» igjen.
4. Fyll på motorolje (10w-30) gjennom påfyllingsåpningen, og monter deretter påfyllingslokket igjen.

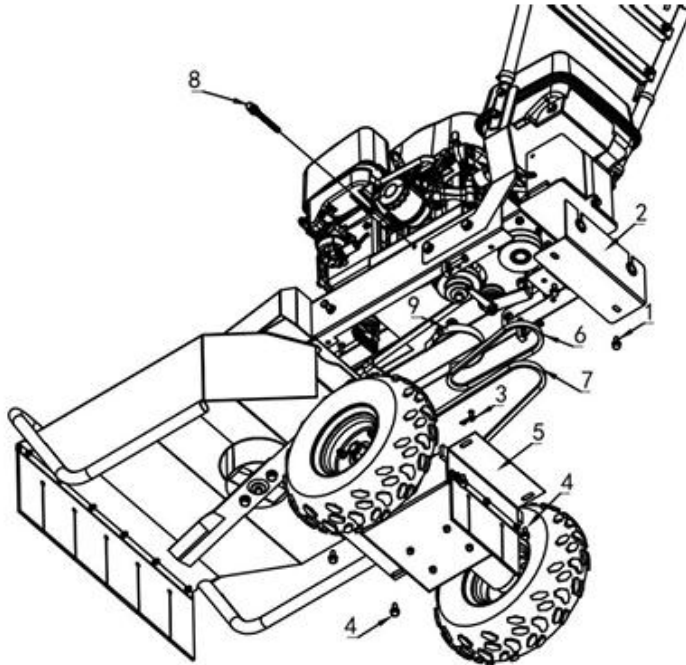
## Bytte av knivrem

1. Fjern «remdekselet» (nr. 11) ved å skru ut de 4 boltene (nr. 10) som fester dekselet til rammen.
  2. Fjern «remstyringslisten» (nr. 9) ved å skru ut skruen (nr. 8).
  3. Fjern remmen (nr. 12).
  4. Monter ny rem.
  5. Monter remdekselet (nr. 11) og remstyringslisten (nr. 9) tilbake igjen.
- 

## Bytte av drivremmer

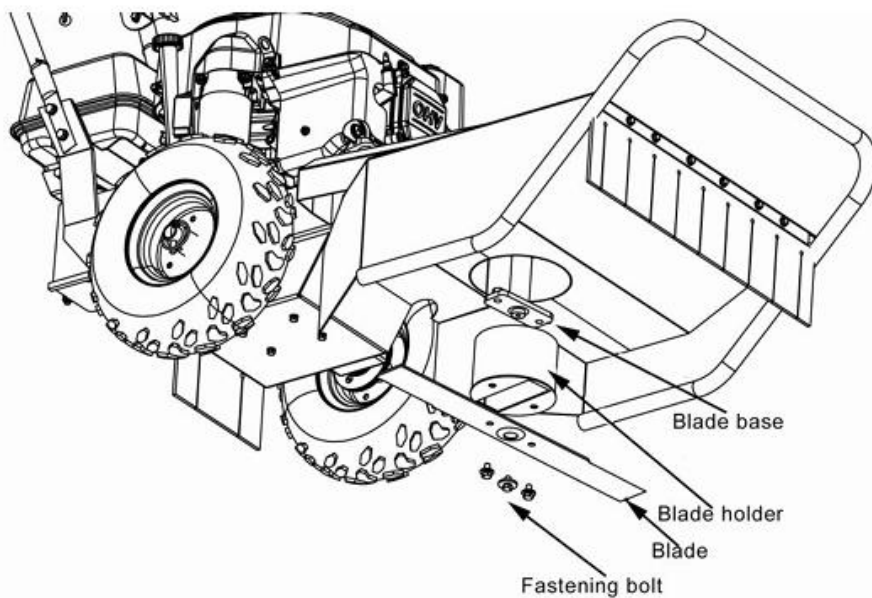
1. Fjern «bakdekselet» (nr. 2) ved å skru ut de 2 boltene (nr. 1).
2. Fjern pinnene (nr. 3).
3. Fjern «girkassen» (nr. 5) ved å skru ut de 4 boltene (nr. 4).
4. Bytt ut «drivrem ELT A500» (nr. 6) og/eller «drivrem A940» (nr. 7).
5. Monter girkasse, pinner og bakdeksel tilbake ved å følge trinn 1–3 i motsatt rekkefølge.





### Demontering og utskifting av kniv

1. Press styret ned for å få tilgang til knivsystemet.
2. Bruk egnet verktøy til å holde kniven fast slik at den ikke roterer.
3. Skru ut de 3 festeboltene fra kniven.
4. Monter ny kniv og fest den med de 3 boltene.



## DEL V: Feilsøking og deleliste

De fleste problemer er enkle å løse. Se feilsøkingstabellen nedenfor for vanlige problemer og løsninger. Dersom problemene vedvarer, kontakt din lokale forhandler.

---

### ⚠ ADVARSEL

Før vedlikehold eller inspeksjon skal motoren stoppes og alle deler få kjøle seg ned i fem minutter. Koble fra tennpluggen og hold den unna pluggen.

### Feilsøkingstabell

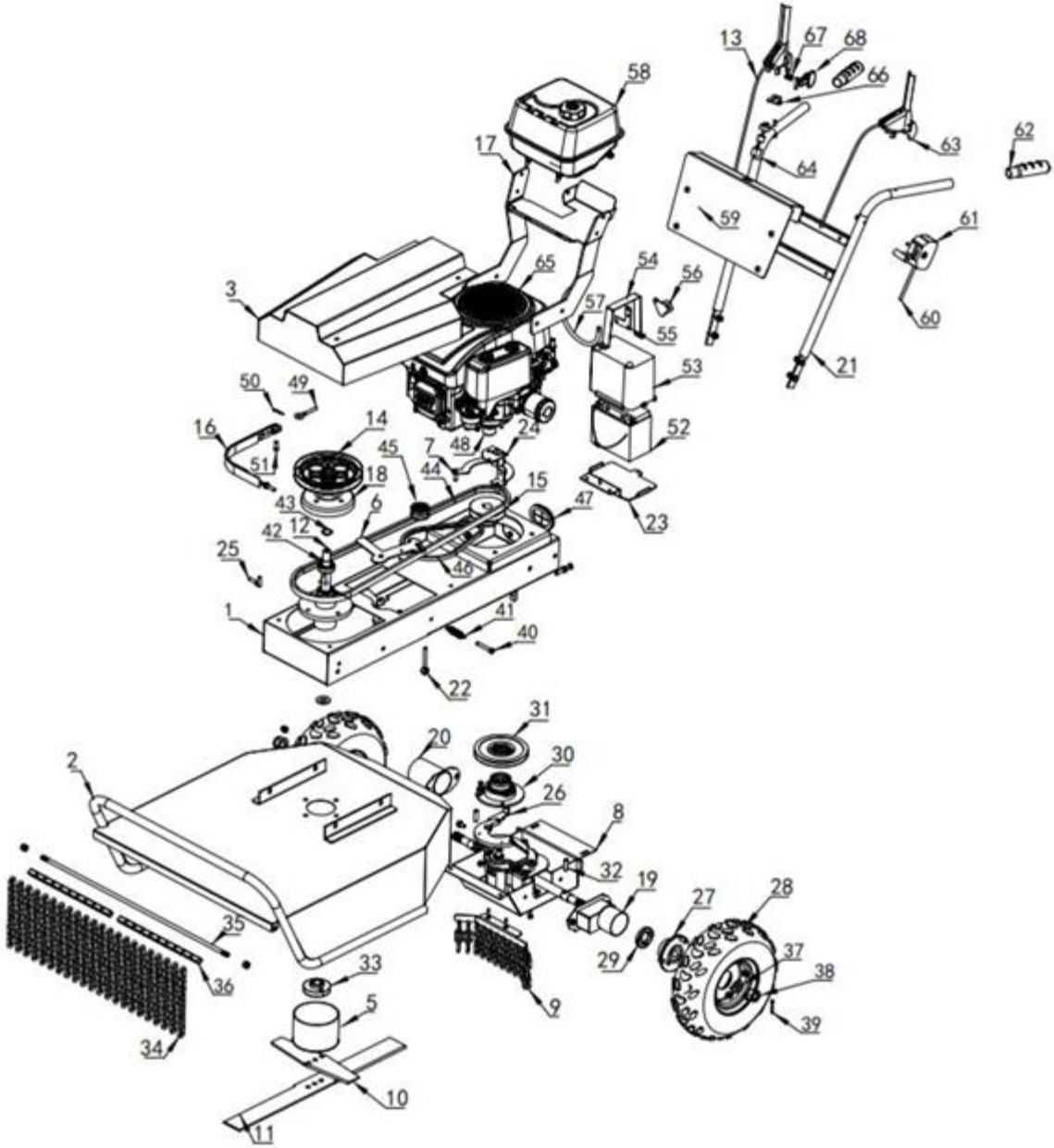
SYMPTOM	MULIG ÅRSAK
<b>Motoren starter ikke.</b> (Se motorens brukermanual for motorspesifikke prosedyrer.)	<ul style="list-style-type: none"><li>• Er tenningsbryteren i «PÅ»-stilling?</li><li>• Er drivstoffventilen åpen?</li><li>• Bruker du fersk og ren bensin? Dersom bensinen er gammel, må den byttes. Bruk drivstoffstabilisator dersom bensin lagres i mer enn 30 dager.</li><li>• Er tennpluggen ren? Hvis pluggen er tilsmusset eller sprukket, må den byttes. Hvis den er oljete, fjern pluggen, hold en fille over plugghullet og trekk i startsnoren flere ganger for å blåse ut olje fra sylindren. Tørk av pluggen og monter den igjen.</li><li>• Kontroller at gasshendelen står i «RUN»-stilling.</li><li>• Er luftfilteret rent? Hvis det er skittent, bytt det i henhold til instruksjonene i motorprodusentens manual.</li></ul>
<b>Motoren mangler kraft eller går ujevnt.</b> (Se motorens brukermanual for motorspesifikke prosedyrer.)	<ul style="list-style-type: none"><li>• Er tennpluggen ren? Hvis den er tilsmusset eller sprukket, må den byttes. Hvis den er oljete, fjern pluggen, hold en fille over plugghullet og trekk i startsnoren flere ganger for å blåse ut olje fra sylindren. Tørk av pluggen og monter den igjen.</li><li>• Bruker du fersk og ren blyfri bensin? Dersom bensinen er gammel, må den byttes. Bruk drivstoffstabilisator dersom bensin lagres i mer enn 30 dager.</li><li>• Har motoren riktig mengde ren olje? Hvis oljen er</li></ul>

## SYMPTOM

## MULIG ÅRSAK

	<p>skitten, må den byttes i henhold til motorprodusentens manual.</p> <ul style="list-style-type: none"><li>• Kontroller oljenivået og juster ved behov.</li></ul>
<p><b>Motoren ryker.</b> (Se motorens brukermanual for motorspesifikke prosedyrer.)</p>	<ul style="list-style-type: none"><li>• Kontroller oljenivået og juster ved behov.</li><li>• Kontroller luftfilteret og rengjør eller bytt det ved behov.</li><li>• Du kan bruke feil type olje for temperaturforholdene. Se motorens brukermanual for detaljert informasjon.</li><li>• Rengjør kjøleribbene dersom de er skitne.</li></ul>
<p>Remmen fliser seg opp eller ruller av remskiven.</p>	<ul style="list-style-type: none"><li>• Sporet i remskiven kan være skadet. Kontroller remmen for slitasje og harde punkter. Fjern eventuelle grader eller hakk på remskiven.</li><li>• Remmen kan være strukket – bytt den ut.</li></ul>
<p>Kniven vibrerer når den er innkoblet.</p>	<ul style="list-style-type: none"><li>• Bytt kniven dersom den er skadet, bøyd eller ødelagt.</li><li>• Spindellagrene kan være defekte, eller spindelakselen kan være bøyd.</li></ul>
<p>Kniven kutter ikke eller sitter løst.</p>	<ul style="list-style-type: none"><li>• Kniven kan være feil montert på navet. Løsne knivbolten, plasser kniven korrekt og stram bolten. Sørg for å slå AV motoren og koble fra tennpluggen før dette utføres.</li><li>• Slip eller bytt kniven – den kan være sløv eller hakket.</li></ul>
<p>Hjulene trekker mot venstre eller høyre.</p>	<ul style="list-style-type: none"><li>• Dekkene kan ha feil lufttrykk. Kontroller anbefalt lufttrykk som står på siden av dekket. Ikke overskrid maksimalt anbefalt trykk.</li></ul>
<p>Hjulene driver ikke maskinen fremover.</p>	<ul style="list-style-type: none"><li>• Fremdriftswiren må justeres.</li></ul>

Sprengskisse



Ref	Beskrivelse	Ref	Beskrivelse
1	Chassis	35	Kjedestag
2	Knivdeksel	36	Avstandsrør for kjede
3	Toppdeksel	37	Flat skive
5	Akseldeksel	38	Spor-/låsemutter
6	Strammeramme	39	Pinne
7	Begrensningsramme	40	Justeringsskrue
8	Girkassedeksel	41	Returfjær
9	Bakre kjedefeste	42	Lager
10	Ekstrakniv	43	Elastisk lasering
11	Hovedkniv	44	Remskive for knivaksel
12	Knivaksel	45	Strammehjul
13	Strammewire	46	Drivrem
14	Kniv remskive	47	Wirebeskytter
15	Motor remskive	48	Avstandsstykke
16	Bremse remfeste	49	Justeringsgaffel
17	Tankfeste	50	R-splint
18	Rullefeste	51	Hulbolt / Hul pinne
19	Venstre hjulakseldeksel	52	Batteri
20	Høyre hjulakseldeksel	53	Batteriboks
21	Styre	54	Festeplate for batteriboks
22	Begrensningsstag	55	Relefeste
23	Batteriboks bunn	56	Rele
24	Feste for begrensningsramme	57	Drivstoffslange
25	Høyre begrensningsstag	58	Tank
26	Begrensningsdel	59	Bryterpanel
27	Hjulnav feste	60	Gasswire
28	Hjul	61	Gasshåndtak
29	Konisk glider	62	Håndtaksdeksel
30	Clutchhus	63	Håndtak for innkobling
31	Girkasseremskive	64	Bryterkabel
32	Styreaksel	65	Motor
33	Festeflens for kniv	66	Stopp-/begrensningsplate
34	Kjede	67	Begrensningsfjær
		68	Begrensningsdel

# CERTIFICATE

of Conformity  
EC Council Directive 2006/42/EC  
Machinery

**Registration No.:** AM 50687410 0001  
**Report No.:** CN25LXYL 001  
**Holder:** Yongkang MaxPower Technology  
Co., Ltd.  
No.35 Yinchuan East Road,  
Economic Development Area,  
Yongkang,  
321300 Zhejiang  
P.R. China

**Product:** Lawn Mower  
(Gasoline Grassland Mower (Brush Cutter))

**Type designation listed on the next page**

This certificate of conformity is based on an evaluation of a sample of the above mentioned product. This is to certify that the tested sample is in conformity with all provision of Annex I of Council Directive 2006/42/EC, referred to as the Machinery Directive. This certificate does not imply assessment of the production of the product and does not permit the use of a TÜV Rheinland mark of conformity. The holder of the certificate is authorized to use this certificate in connection with the EC declaration of conformity according to Annex II of the Directive.

**Date:** 2025-07-25

**Certification Body**

Jason Yan

Jason Yan



© TÜV, TÜEV and TUV are registered trademarks. Declaration and application requires prior approval.

**TÜV Rheinland LGA Products GmbH - Tillystraße 2 - 90431 Nürnberg**

The CE marking may be used if all relevant and effective EC Directives/Regulations are complied with.